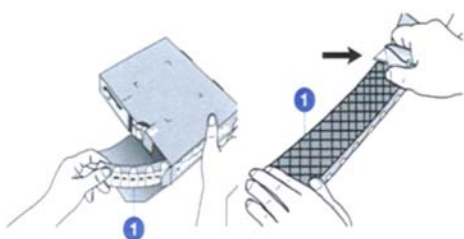


### Legenda:

1. Požarna manšeta, Promastop-Unicollar
2. Pritrdilne spojke
3. Klinasti zidni vložek
4. Navojna palica M6 z matico
5. Gorljiva cev (B1 oz. B2)
6. Zvočno izolacijski material, najmanj B2, d>5 mm
7. Masivna stena, d>100 mm
8. Masivni strop, d>150 mm
9. Lahka pregradna stena EI90, d>100 mm
10. Malta

### Prednosti sistema:

- vsi potrebni deli so zapakirani v priročno škatlo
- enostavno skladiščenje - ena kartonska škatla za vse premere cevi
- objemni trak za vse premere cevi, brez težav se skrajša na pravo dolžino
- montaža je možna pred ometanjem ali po ometanju
- vgradnja je možna tudi pri lahkih predelnih stenah
- na željo možna zvočna izolacija

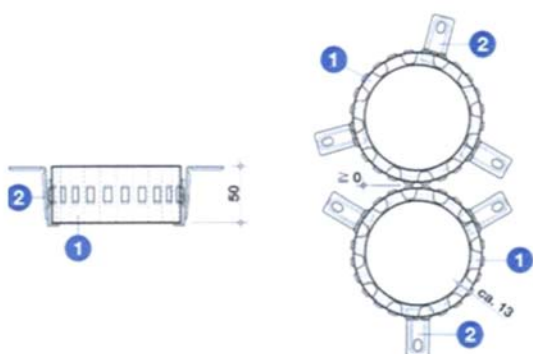


### Splošna navodila:

Promastop-Unicollar je zapakiran z vsemi potrebnimi deli pribora in pritrdilnimi sredstvi, v stabilni, kompaktni kartonski škatli. Skupna dolžina objemnega traku znaša 2,25 cm (150 členov).

Objemni trak se po potrebi krajša - odvisno od zunanjega premera cevi. Tako je npr. v eni kartonski škatli 5 objemk za cevi zunanjega premera 110 mm. Z možnostjo rezanja objemnega traku (objemke) se znatno poenostavlja skladiščenje.

Naslednja tabela prikazuje dovoljene materiale za cevi, zunanje premer cevi (upoštevati je potrebno detajle o dovoljenju za uporabo):



Vrste cevi (*)	zunanj. prem. cevi (*)	Deb. stene cevi (*)
PVC-U, PVC-HI, PVC-C, PP	32 mm - 160 mm	1,8 mm - 12,3 mm
PE-HD, LDPE, PP, ABS, ASA PE-X, PB, plastika ojačana z minerali	32 mm - 200 mm	1,9 mm - 14,6 mm

### Detajl A

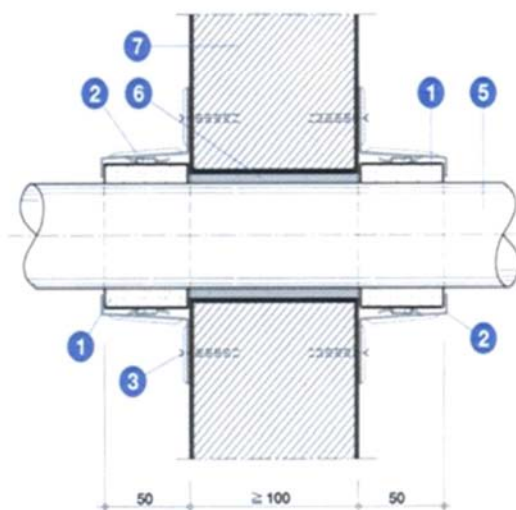
Objemni trak se potegne iz kartonske škatle, izmeri in na ustrezni dolžini odreže. Najpogostejše uporabne dolžine premerov cevi so prikazane v tabeli na naslednji strani.

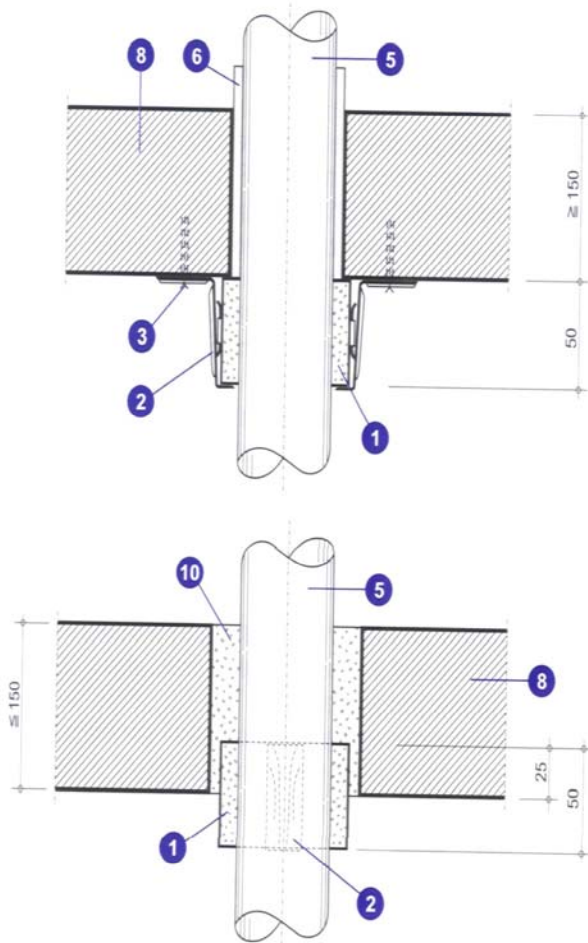
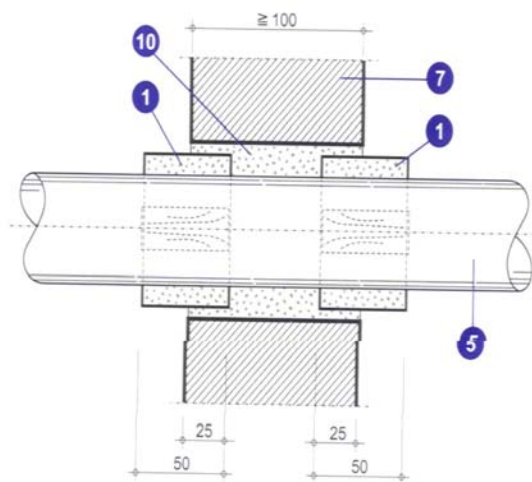
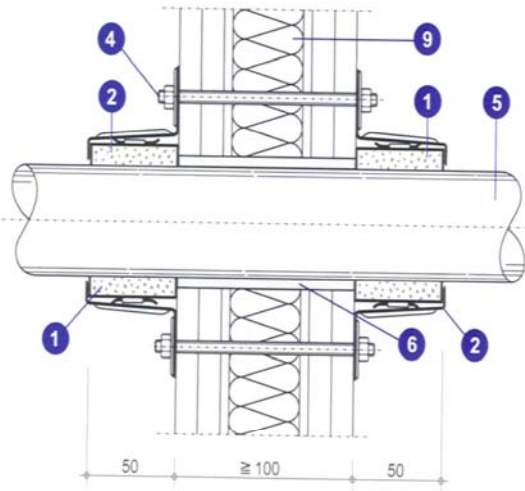
### Detajl B

Standardno, objemka se spoji (1) z pritrdilno spojko (2). Ta spojka, kot tudi vse ostale spojke (2) služijo istočasno za pritrditev na steno ali strop. V eni škatli je 15 spojk (2). Pri predpisanih zunanjih premerih cevi in debelinah sten cevi (zunanj. premer cevi > 110 mm) je potrebno postaviti dve objemki eno za drugo. Za ta namen je potrebno uporabiti specialne pritrdilne spojke.

### Detajl C

Pri ceveh ki so blizu druga drugi, se lahko objemke neposredno dotikajo. Število pritrdilnih spojk (2) je razvidno na naslednji tabeli.





### Detajl D

Pri preboju cevi skozi steno se postavlja ena cevna manšeta na vsaki strani stene. Za pritrjevanje na masivne stene se uporabljajo priloženi klinasti zidni vložki. Debelina stene mora znašati najmanj 100 mm.

Cev se vgrajuje v masivno steno z malto. Odprtina med cevjo in steno, širine maksimalno 15 mm, se lahko zapre z mineralno volno, za zvočno izolacijo (6) pa se uporabi izolacijski material. V primeru cevne pošte poteka na zunanji strani cevi električni kabel. Ta električni kabel lahko skupaj s cevjo poteka skozi manšeto (pri tem je treba upoštevati povečano dolžino traku za manšeto).

### Detajl E

Pri prebojih skozi tanjše pregradne stene se odprtino, med cevjo oz. materialom za odvod zvoka in zidom, zapira tako kot je opisano v detajlu D.

Pritrjevanje Promastop Uicolor manšet za cevi se izvaja s pomočjo navojnih palic in matic (4).

### Detajl F

Kot alternativo pri montaži manšete izpred stene, se lahko vgradijo do polovice v steno. V tem primeru je potrebna za zapiranje manšete samo ena pritrtilna spojka (2), pri kateri se odlomljeni trak odvijne in vgradi v steno.

### Detajli G in H

Pri požarnih zaporah prebojev cevi skozi strop je potrebna manšeta samo s spodnje strani. Kot pri vgradnji v steno je lahko manšeta vgrajena na strop ali pa delno v strop.

### Tabela: Dolžine trakov za manšeto in pritrtilne spojke

Naslednja tabela vsebuje podatke o številu potrebnih členov in pritrtilnih spojk v odvisnosti od zunanjega premera cevi. Pri predpisanih zunanjih premerih cevi in debelin sten cevi (zunanji premer cevi > 110 mm) je potrebno postaviti dve manšeti eno za drugo. Število za to potrebnih dolgih pritrtilnih spojk boste našli v navodilu za uporabo. Dolge pritrtilne spojke je potrebno naročiti posebej, kot pribor.

Zunanji premer cevi	Členov na manšeti	Manšet v kartonski škatli	Število spojk na manšeto
32 mm	13	11	2
48 mm	16	9	2
50 mm	17	8,5	2
53 mm	20	7,5	2
75 mm	22	6,5	3
83 mm	24	6	3
90 mm	25	6	3
110 mm	29	5	3
125 mm	33	4,5 (*)	(*)
135 mm	35	4 (*)	(*)
140 mm	36	4 (*)	(*)
160 mm	40	3,5 (*)	(*)
200 mm	49	3 (*)	(*)