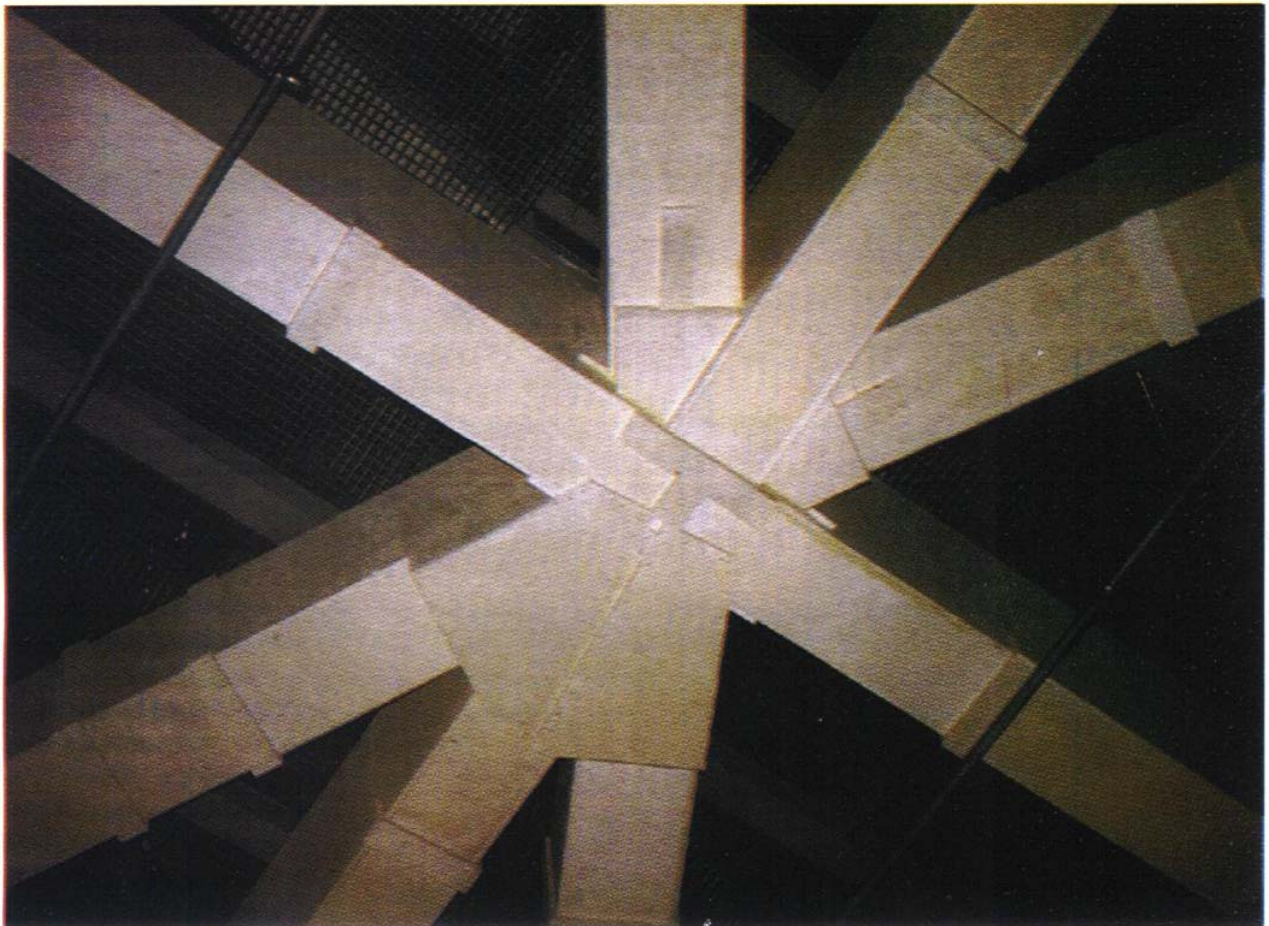


Požarna zaščita s ploščami **PROMATECT 200**



PROMATECT 200

Opis proizvoda: Mineralno vezane xonotlit požarne plošče

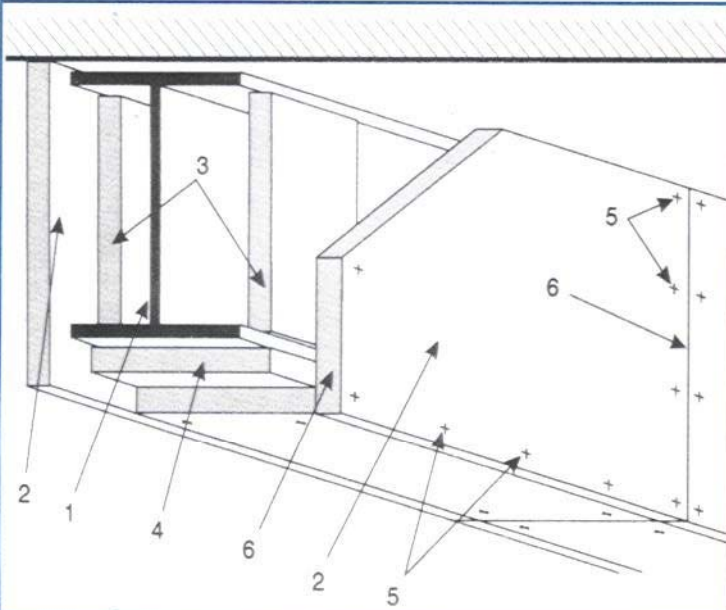
Tehnični podatki:

Odziv na ogenj: razred A	Debeline plošč: 12, 15, 18, 20, 25, 30 mm (+,-0,5 mm)
Volumska masa (suh): ca. 700 kg/m ³	PH vrednost: ca. 9,0
Dimenzije plošč: 2500 x 1200 mm (+0,-3mm)	Razteznostni koeficient: -0,0013 mm/mK (20-600°C)
Toplotna prevodnost: ca. 0.189 W/mK	Stisljivost: 4,7 N/mm ²
Odpor proti toku vodne pare: ca.4	Specifična toplotna kapaciteta: 0,88 kJ/kg
Sposobnost navzemanja vode: 75 % lastne teže	Natezna trdnost: 1,0 N/mm ²
Modul elastičnosti 2200 N/mm ²	Upogibna trdnost: 3,0 N/mm ²



Jekleni nosilci R 30 do R 90

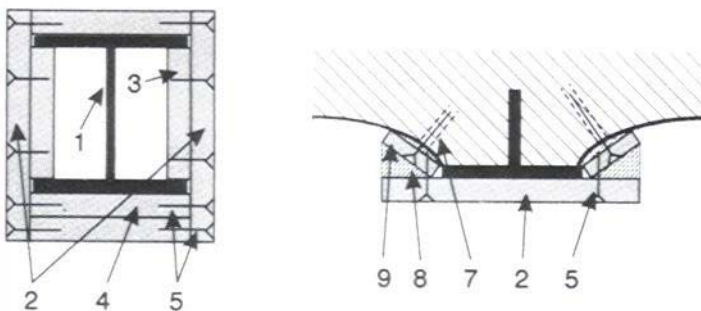
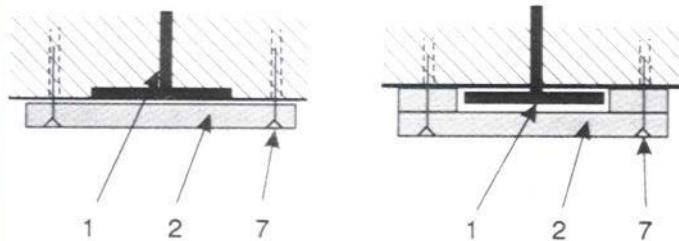
Požarna odpornost: F 30 do F 90 po DIN 4102-del 2



Tehnični podatki:

- 1.. Jekleni steber
- 2.. PROMATECT 200 obloga. Debelina plošče je odvisna od faktorja profila U/A
- 3.. Vertikalne podloge $b = 100\text{mm}$, $d \geq 20\text{ mm}$
- 4.. Horizontalne podloge $b = 100\text{mm}$, $d = \text{debelina obloge}$
- 5.. Jeklene sponke ali vijaki (npr. Spax) (glej tabelo)
- 6.. Spoj obloge glede na širino plošč, vsakih 1200 mm
- 7.. plastični zidni vložki in vijaki
- 8.. PROMAT fugirna masa
- 9.. Konstrukcijski trak iz PROMATECT-a 200, $d \geq 10\text{ mm}$

Primeri izvedbe



Debelina plošč	Jeklene sponke vzdolžno vsakih 100 mm, na koncu vsakih 50 mm	Vijaki (npr. Spax) vzdolžno vsakih 100 mm, na koncu vsakih 50 mm
12	28/10,7/1,2	-
15	44/11,2/1,53	-
18	44/11,2/1,53	-
20	50/11,2/1,53	4,5 x 50
25	50/11,2/1,53	4,5 x 50
30	63/11,2/1,53	5,0 x 60
40	80/11,2/2,03	5,0 x 80
50	90/12,2/2,03	6,0 x 90

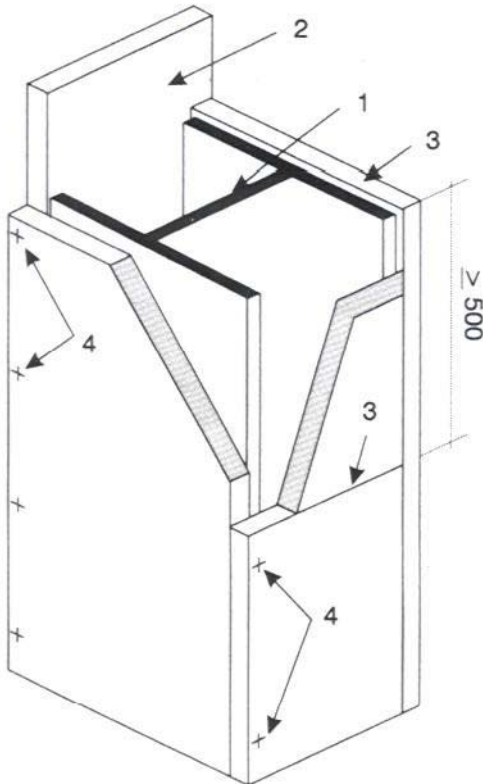
Debelina obloge jeklenih nosilcev glede na faktor profila U/A

Debelina obloge mm	F 30	F 60	F 90
12	≤ 300	≤ 125	≤ 65
15		≤ 190	≤ 90
18		≤ 250	≤ 110
20		≤ 300	≤ 145
25			≤ 225
30			≤ 300

Certifikati, navodila za montažo in debeline oblog za faktor profila čez 300 m^{-1} so vam na voljo v našem tehničnem oddelku.

Jekleni stebri R 30 do R 90

Požarna odpornost: F 30 do F 90 po DIN 4102-del 2

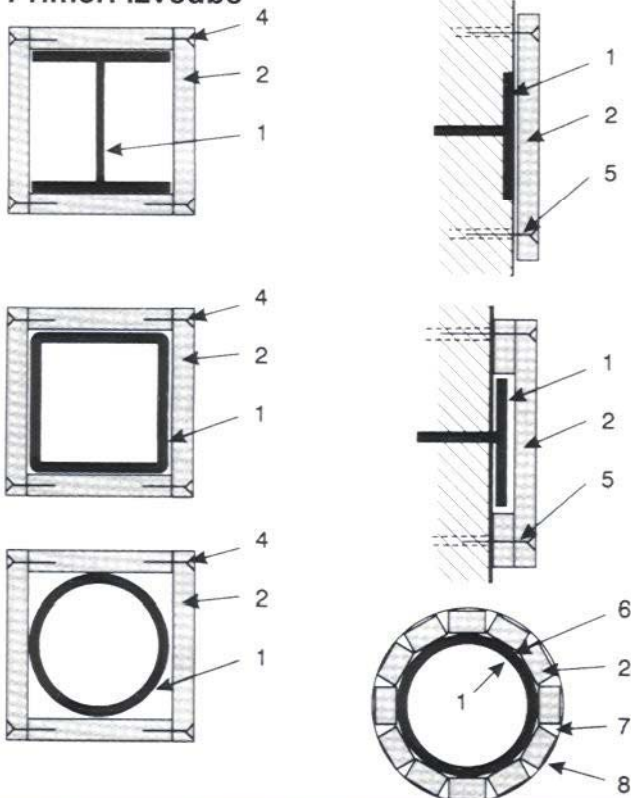


Tehnični podatki:

1. Jekleni steber
2. PROMATECT 200 obloga.
Debelina plošče je odvisna od faktorja profila U/A
3. Spoj plošč, zamaknjen vsaj 500 mm.
4. Jeklene sponke ali vijaki (npr. Spax)
5. Plastični zidni vložki in vijaki
6. PROMAT lepilo K 84
7. PROMAT fugirna masa
8. Nosilec ometa

Debelina plošč	Jeklene sponke vsakih 100 mm, na koncu vsakih 20 mm	Vijaki (npr. Spax) vsakih 200 mm, na koncu vsakih 50mm
12	28/10,7/1,2	-
15	44/11,2/1,53	-
18	44/11,2/1,53	-
20	50/11,2/1,53	4,5 x 50
25	50/11,2/1,53	4,5 x 50
30	63/11,2/1,53	5,0 x 60
40	80/11,2/2,03	5,0 x 80
50	90/12,2/2,03	6,0 x 90

Primeri izvedbe



Debelina obloge jeklenih stebrov glede na faktor profila U/A

Debelina obloge mm	F 30	F 60	F 90
12	≤300	≤125	≤65
15		≤190	≤90
18		≤250	≤110
20		≤300	≤145
25			≤225
30			≤300

Certifikati, navodila za montažo in debeline oblog za faktor profila čez 300 m⁻¹ so vam na voljo v našem tehničnem oddelku.

Debeline oblog jeklenih nosilcev ali stebrov R90 215 in 245

Oznaka profila I																							
Dimenzija profila v mm	80	100	120	140	160	180	200	220	240	260	280	300	320	340	360	380	400	425	450	475	500	550	600
Obloga 4 stransko	30	30	30	30	25	25	25	25	25	20	20	20	20	18	18	18	18	15	15	15	15	15	12
Obloga 3 stransko	30	30	25	25	25	25	25	25	20	20	20	18	18	18	15	15	15	15	15	15	15	12	12
Obloga prirobnic	12	12	12	12	12	12	12	12	12	12	12	12	12	12	12	12	12	12	12	12	12	12	12

Oznaka profila IPE																							
Dimenzija profila v mm	80	100	120	140	160	180	200	220	240	270	300	330	360	400	450	500	550	600					
Obloga 4 stransko	30	30	30	30	30	30	25	25	25	25	25	25	25	20	20	20	20	18					
Obloga 3 stransko	30	30	30	25	25	25	25	25	25	25	20	20	20	20	20	18	18	18					
Obloga prirobnic	12	12	12	12	12	12	12	12	12	12	12	12	12	12	12	12	12						

Oznaka profila HEB (IPB)																								
Dimenzija profila v mm	100	120	140	160	180	200	220	240	260	280	300	320	340	360	400	450	500	550	600	650	700	800	900	1000
Obloga 4 stransko	25	25	20	20	20	18	18	18	15	15	15	15	15	15	15	15	15	15	15	15	15	15	15	
Obloga 3 stransko	20	18	18	15	15	15	15	15	15	12	12	12	12	12	12	12	12	12	12	12	12	12	12	
Obloga prirobnic	12	12	12	12	12	12	12	12	12	12	12	12	12	12	12	12	12	12	12	12	12	12	12	

Oznaka profila HEA (IPBI)																								
Dimenzija profila v mm	100	120	140	160	180	200	220	240	260	280	300	320	340	360	400	450	500	550	600	650	700	800	900	1000
Obloga 4 stransko	25	25	25	25	25	20	20	20	20	20	18	18	18	18	15	15	15	15	15	15	15	15	15	
Obloga 3 stransko	20	20	20	20	20	18	18	18	18	15	15	15	15	15	15	15	15	15	15	15	15	15	15	
Obloga prirobnic	12	12	12	12	12	12	12	12	12	12	12	12	12	12	12	12	12	12	12	12	12	12	12	

Oznaka profila HEM (IPBv)																								
Dimenzija profila v mm	100	120	140	160	180	200	220	240	260	280	300	320	340	360	400	450	500	550	600	650	700	800	900	1000
Obloga 4 stransko	15	15	15	15	15	12	12	12	12	12	12	12	12	12	12	12	12	12	12	12	12	12	12	
Obloga 3 stransko	12	12	12	12	12	12	12	12	12	12	12	12	12	12	12	12	12	12	12	12	12	12	12	
Obloga prirobnic	12	12	12	12	12	12	12	12	12	12	12	12	12	12	12	12	12	12	12	12	12	12	12	

PROMAT SLOVENIJA

Pungert 26, 4200 Škofja Loka
 tel.: 00386 4 51 51 451, fax: 00386 4 51 51 451
 e-mail: promat-slovenija@siol.net, www.promat.si

Leon PAJEK
 +386 31 302 001



PROMAT GMBH - Dunaj

Seybelgasse 13, 1230 Wien
 tel.: 0043 1 865 45 01, fax: 0043 1 865 36 00
 e-mail: office@promat.at

PROMAT GMBH - Gradec

Straßenäckerweg 3/1/4, 8401 Karlsdorf/Graz
 tel.: 03135 56 651, fax: 03135 56 651 4
 e-mail: promat-graz@aon.at

